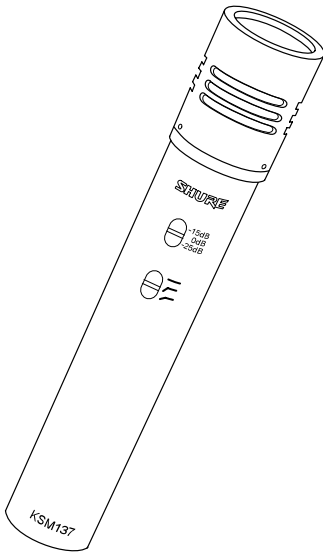


SHURE®

KSM137

Guida dell'Utente



SHURE INCORPORATED
MICROFONO CARDIOIDE A CONDENSATORE KSM137



Grazie per avere scelto il microfono KSM137.

Gli oltre 75 anni di esperienza di Shure nel settore audio hanno portato allo sviluppo del KSM137, uno dei migliori microfoni disponibili.

Per qualsiasi domanda a cui non trovate risposta in questo manualeto, rivolgetevi alla Shure Applications Engineering chiamando il numero USA 847-866-2525, dal lunedì al venerdì, tra le 09:00 e le 17:30, ora di New York. In Europa, chiamate il numero +49-7131-72140. L'indirizzo del nostro sito Web è www.shure.com.

**Interruttore di attenuazione
0/15/25 dB**

Selettore della risposta alle basse frequenze



FIGURA 1. IL KSM137

DESCRIZIONE GENERALE

Lo Shure® KSM137 è un microfono a condensatore con ripresa sonora all'estremità, con diagramma polare cardioide. Concepito per applicazioni in studio, ma robusto quanto basta per applicazioni live, il KSM137 accetta livelli di pressione sonora (SPL) estremamente alti. Il bassissimo rumore generato internamente e la risposta in frequenza a larga banda rendono questo microfono ideale per registrazioni strumentali.

CARATTERISTICHE

- *Diagramma polare cardioide di elevata uniformità.*
- *Diaframma in Mylar ultrasottile (2,5 µm), placcato in oro 24 K e leggerissimo, che offre una risposta superiore ai transistori.*
- *Preamplificatore di classe A, discreto, senza trasformatore per la limpidezza del suono, con risposta velocissima ai transistori, assenza di distorsione di incrocio e riduzione al minimo della distorsione armonica e di intermodulazione.*
- *Componenti elettronici di prima qualità; i connettori interni ed esterni sono placcati in oro.*
- *Il filtro subsonico elimina il rombo alle basse frequenze (sotto i 17 Hz) causato da vibrazioni meccaniche.*
- *Attenuatore commutabile a tre posizioni (0 dB, 15 dB o 25 dB), per consentire l'uso del microfono a livelli di pressione sonora (SPL) elevatissimi.*
- *Filtro a bassa frequenza commutabile a 3 posizioni, per la riduzione del rumore di fondo e per la compensazione dell'effetto di prossimità.*

CARATTERISTICHE DELLE PRESTAZIONI

- *Risposta in frequenza a larga banda*
- *Basso rumore generato internamente*
- *Riproduzione eccezionale delle basse frequenze*
- *Accetta altri livelli di pressione sonora (SPL)*
- *Livello elevato di uscita*
- *Assenza di distorsione di incrocio*
- *Risposta polare uniforme*
- *Reiezione di modo comune elevata ed eliminazione delle interferenze a radiofrequenza*

MODELLI

KSM137/SL	KSM137/SL ST PAIR (Coppia Stereo)
<i>Un microfono a condensatore KSM137</i>	<i>Due microfoni a condensatore KSM137</i>
<i>Una custodia da trasporto A137C</i>	<i>Una custodia da trasporto A137SPC</i>
<i>Un antivento A100WS</i>	<i>Due antivento A100WS</i>
<i>Un supporto A57F</i>	<i>Due supporti A57F</i>
<i>Un attacco filettato che permette di fissare l'A57F all'apposito sostegno filettato (filettature europee)</i>	<i>Due attacchi filettati che permettono di fissare ciascun A57F all'apposito sostegno filettato (filettature europee)</i>

APPLICAZIONI

Il KSM137 si rivela superiore nelle applicazioni in cui occorra utilizzare un microfono di alta qualità. Seguono alcune applicazioni tipiche.

- *Ripresa con il microfono molto vicino a strumenti acustici, quali ad esempio piano, chitarra, violino, batteria, percussioni.*
- *Ripresa dall'alto del suono della batteria o di percussioni.*
- *Amplificatori per chitarre elettriche.*
- *Ottoni e strumentini.*
- *Orchestre, cori, ensemble di strumentini.*
- *Strumenti con basse frequenze, come ad esempio contrabbassi e cassa della batteria*

NOTA – La qualità del suono dipende in misura notevole dalla collocazione del microfono e dall'acustica della sala. Fate delle prove, spostando il microfono e variando l'assetto del palco fino a ottenere la migliore qualità sonora complessiva per ciascuna applicazione.

USO DEL KSM137

Fissaggio del microfono

Per fissare il KSM137 a un sostegno da pavimento o a una giraffa, avvitate il supporto al sostegno e inserite il microfono nel supporto.

Requisiti di alimentazione

Il KSM137 richiede alimentazione phantom e funziona in modo ottimale con una tensione di alimentazione di 48 V c.c. (IEC-268-15/DIN 45 596). Funziona anche con tensioni più basse, sino a 11 V c.c., ma il campo audio e la sensibilità diminuiscono leggermente.

NOTA – La maggior parte dei mixer d'oggi fornisce alimentazione virtuale.

Cablaggio

Adoperate un cavo con connettori XLR a ciascuna estremità.

Impedenza di carico

Vi suggeriamo di usare un'impedenza di carico di almeno 1000 Ω . Quando è utilizzato con i preamplificatori microfonici moderni, la cui impedenza nominale è pari a 2500 Ω , il KSM137 fornisce le migliori prestazioni in relazione al livello di pressione sonora e il massimo livello di limitazione (clipping) in uscita. Con l'interruttore di attenuazione nella posizione corrispondente a -25 dB, il KSM137 accetta un livello di pressione sonora fino a 164 dB e può generare un'uscita fino a +15 dBV su un carico uguale o maggiore di 5000 Ω .

Impostazione della risposta alle basse frequenze

Il selettore a tre posizioni di cui è dotato il KSM137 consente di regolare la risposta del microfono alle basse frequenze per ridurre il rumore del vento o dell'ambiente oppure l'effetto di prossimità. Vedi Figura 2.

— **Risposta piatta.** Offre la riproduzione più naturale del suono nella maggior parte delle applicazioni.

— **Taglio alle basse frequenze.**

Fornisce un'attenuazione di 18 dB/ottava, con frequenza di taglio a 80 Hz. Facilita l'eliminazione dei rumori del palcoscenico o di altri rumori a basse frequenze della sala, ad esempio quelli generati da impianti di riscaldamento o climatizzazione. Questa impostazione può essere adoperata anche per compensare l'effetto di prossimità o per ridurre le frequenze basse che possono rendere il suono di uno strumento piatto o non nitido.

— **Attenuazione graduale alle basse frequenze.** Fornisce un'attenuazione graduale di 6 dB/ottava a 115 Hz. Usate questa impostazione per compensare l'effetto di prossimità o per ridurre le basse frequenze che possono rendere il suono di uno strumento piatto o non nitido.

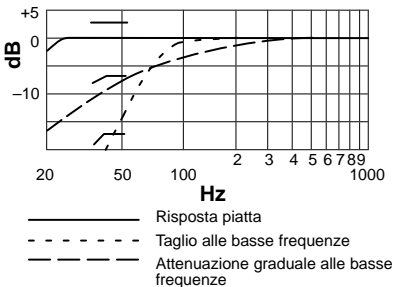


FIGURA 2. RISPOSTE ALLE BASSE FREQUENZE

Impostazione dell'attenuazione

L'interruttore di attenuazione di cui è dotato il KSM137 permette di ridurre, fino a 25 dB, il livello del segnale senza modificare la risposta in frequenza. In questo modo si può impedire che livelli di pressione sonora troppo elevati sovraccarichino il microfono. Per selezionare l'attenuazione procedete come segue.

0 dB – Portate l'interruttore su questa posizione per ottenere livelli sonori da "silenzioso" a "normale".

-15 dB – Portate l'interruttore su questa posizione quando il microfono si trova a circa 0,75 metri da sorgenti sonore quali grancasse, casse chiare o casse di chitarre elettriche.

-25 dB – Portate l'interruttore su questa posizione quando il microfono si trova a 10 centimetri da sorgenti sonore molto forti quali grancasse, casse chiare o casse di chitarre.

DATI TECNICI

Tipo di capsula	A condensatore polarizzato in modo permanente.
Risposta in frequenza	Da 20 a 20.000 Hz (vedi Figura 3)
Diagramma polare di direttività	Cardioide (vedi Figura 4)
Impedenza di uscita	150 Ω (valore effettivo)
Interruttore dell'attenuatore	Attenuazione di 0 dB, 15 dB o 25 dB
Selettore della risposta alle basse frequenze	Piatta; -6 dB/ottava sotto i 115 Hz; -18 dB/ottava sotto gli 80 Hz.
Alimentazione phantom	48 V c.c. \pm 4 V c.c. (IEC-268-15/DIN 45 596), piedini positivi 2 e 3
Corrente assorbita	Valore tipico 4,65 mA a 48 V c.c.
Reiezione di modo comune	\geq 50 dB, da 20 Hz a 20 kHz
Polarità	Una pressione sonora positiva sul diaframma produce una tensione di uscita positiva sul piedino 2 rispetto al piedino 3.
Dimensioni e peso	20 mm max. di diametro, 122 mm di lunghezza; 100 grammi (vedi Figura 5)
Sensibilità (valore tipico a 1000 Hz; 1 Pa = 94 dB SPL)	-37 dBV/Pa
Rumore generato internamente (tipico, SPL equivalente; misurato con filtro di ponderazione A, IEC 651)	14 dB
Livello di pressione sonora (SPL) massimo, a 1000 Hz	
Carico di 5000 Ω (attenuatore inserito)	145 (160, 170) dB
Carico di 2500 Ω (attenuatore inserito)	139 (154, 164) dB
Carico di 1000 Ω (attenuatore inserito)	134 (149, 159) dB
Livello di limitazione (clipping) in uscita*	
Carico di 5000 Ω	15 dBV
Carico di 2500 Ω	9 dBV
Carico di 1000 Ω	3 dBV
Gamma dinamica	
Carico di 5000 Ω	131 dB
Carico di 2500 Ω	125 dB
Carico di 1000 Ω	120 dB
Rapporto segnale/rumore**	80 dB

*Da 20 Hz a 20 kHz; THD < 1%. Quando viene applicato il segnale di ingresso, la distorsione armonica totale (THD) del preamplificatore microfonico è equivalente all'uscita della capsula al livello di pressione sonora specificato.

**Il rapporto segnale/rumore è la differenza tra un SPL di 94 dB e l'SPL equivalente del rumore generato internamente e misurato con filtro di ponderazione A.

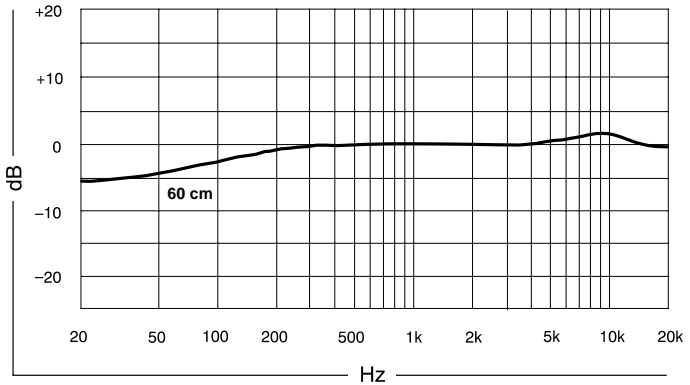


FIGURA 3. RISPOSTA IN FREQUENZA TIPICA

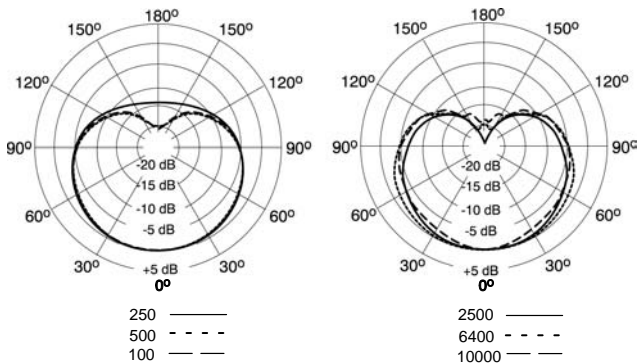


FIGURA 4. DIAGRAMMI POLARI TIPICI



FIGURA 5. DIMENSIONI

OMOLOGAZIONI

Contrassegnabile con il marchio CE; conforme alla direttiva della Comunità Europea sulla compatibilità elettromagnetica 89/336/CEE. Soddisfa i criteri di prestazione e le verifiche pertinenti specificati nella norma europea sulla compatibilità elettromagnetica EN 55103 (1996) relativa ai prodotti audio professionali; Parte 1 (emissioni) e Parte 2 (immunità). Il KSM137 è stato realizzato per l'utilizzo in ambienti E1 (domestici) e E2 (industriali leggeri) secondo i requisiti europei relativi alla compatibilità elettromagnetica specificati nella norma EN 55103. La conformità a tali requisiti dipende dall'uso di cavi di collegamento schermati.

ACCESSORI IN DOTAZIONE

Custodia	A137C
Custodia (coppia stereo)	A137SPC
Antivento	A100WS
Fermaglio per microfono	A57F

ACCESSORI OPZIONALI

Supporto antivibrazioni SHOCKSTOPPER™	A53M
---	------

MANUTENZIONE

Per assistenza o informazioni sui ricambi, è possibile rivolgersi al servizio di assistenza Shure al numero 1-800-516-2525, negli USA. Fuori degli USA, rivolgetevi al centro di assistenza Shure autorizzato.

Trademark Notices: The circular S logo, the stylized Shure logo, and the word "Shure" are registered trademarks of Shure Incorporated in the United States. "SHOCKSTOPPER" is a trademark of Shure Incorporated in the United States. "Mylar" is a registered trademark of E.I. duPont de Nemours and Company in the United States. These marks may be registered in other jurisdictions.

Patent Des. 479,837

SHURE®

SHURE Incorporated Web Address: <http://www.shure.com>

5800 W. Touhy Avenue, Niles, IL 60714-4608, U.S.A.

In U.S.A., Phone: 1-847-600-2000 Fax: 1-847-600-1212

In Europe, Phone: 49-7131-72140 Fax: 49-7131-721414

In Asia, Phone: 1-852-2893-4290 Fax: 1-852-2893-4055

International Fax: 1-847-600-6446

©2003, Shure Incorporated
27A3157 (Rev. 1)

CE Printed in U.S.A.