

KSM353

User Guide

Le Guide de l'Utilisateur

Bedienungsanleitung

Guia del Usuario

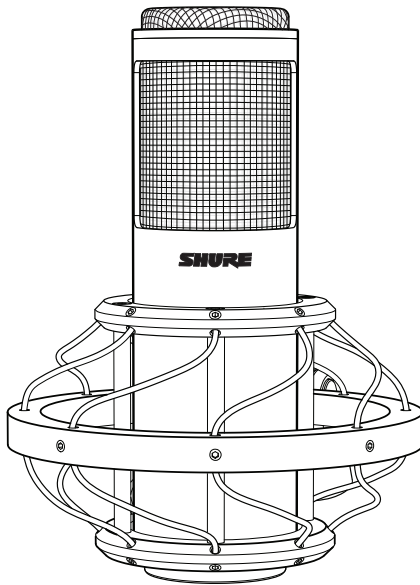
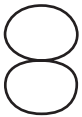
Guida dell'Utente

Руководство пользователя

取扱説明書

사용자 안내서

用户指南



SHURE INCORPORATED



KSM353

采用 Roswellite® 铝带技术的高质量8字形话筒

感谢您选择舒尔 KSM 系列产品。

超过 85 年音频设备制造经验，造就了这一卓越的话筒品牌。

如果您有任何本指南无法解答的问题，可以在每星期一至五，美国

一般说明

KSM353 是一款高质量的8字形铝带话筒，精心打造并具有纯净音质，适用于录音室以及音乐厅等应用场合。KSM353 在美国手工组装，采用顶级换能器、变压器和舒尔最高质量金属部件，适用于卓越的人声和原声乐器演出。

专有的 Roswellite® 铝带技术能够在极端条件下提供前所未有的铝带弹性和耐用性。Roswellite 革命性的铝带材料凭借高延展度、坚固和形状记忆特性代替了传统铝带，确保高声压下的稳定回弹。

特性

- 传奇的舒尔品质和一流的结构，由机械加工的钢、金、银、铝等金属组件手工组装而成。
- Roswellite 革命性的铝带材料凭借高延展度、坚固和形状记忆特性代替了传统铝带，确保高声压下的稳定回弹。
- 拥有专利技术的定制铝带总成，通过提高频率响应带来丰富的中低频和优秀的高频响应。
- 330 – 15,000 赫兹响应范围，是捕获人声、原声乐器和演奏厅内瞬态细节的理想之选。
- 在与铝带垂直放置并获得最佳磁通量抑制情况下，定制的双屏蔽匹配全尺寸变压器能够在最大程度减少信号损失的同时做到输出信号最大化，并将射频干扰降低到最小水平。
- 在与铝带垂直放置并获得最佳磁通抑制情况下，定制的双屏蔽全尺寸变压器能够让信号丢失和射频干扰降低到最小水平，获得最大的输出信号。
- 军用级钢索防震架在弹性和减震方面全面超越传统的橡胶和松紧线固定方式。

性能特性

铝带话筒在实际使用中，在铝带元件上采用最小的载荷获得最佳的效果。话筒的阻抗输入越高，低段和中段频率在输出信号中的表现就越明显。虽然要获得所需的音质可能需要使用不同的负载阻抗，但是舒尔仍建议您使用阻抗设置大于等于 1000 欧姆的前置放大器。

这是一只低自身噪声话筒。它配备的高效换能器、可靠屏蔽和定制变压器组合能够产生与动圈话筒等效的低自身噪声和输出电平。

舒尔铝带话筒具有异常平滑而自然频率响应，并且能够通过前置放大器提供简单而清晰的增益，从而获得出色的效果。然而，舒尔非常鼓励您寻找适合自己需要的音色和清晰的系统组合。

应用场合

KSM353 是一款高级话筒，能够适用于广泛的用途，具备出色的音频质量。下面是一些推荐的应用场合：

- 录音棚人声
- 管弦乐合奏
- 原声乐器
- 环境或室内拾音
- 电影配音或广播

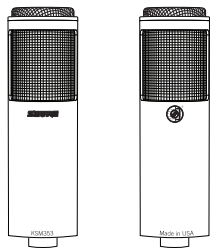
立体声录音技术

- Blumlein 话筒对：使用一对 KSM353 话筒进行自然的立体声音录音。特别适用于三角钢琴、管弦乐或大型合唱团。
- Mid-side (M-S)：将 KSM353 与 KSM137 或 KSM32 心形话筒一起使用，可以在不使用移动话筒情况下获得变化可控的立体声效果。

定位

应将话筒前端调整为朝向所需的音源。调节侧面位置，让双向话筒的空点朝向任意不需要的音源。

注意：在朝向8字形话筒后侧时，请注意需要转换信号极性。舒尔的 A15PRS 附件是一个能够胜任此操作的平衡线路变换极性的可切换式反相器，可通过以下网站购买此部件：store.shure.com



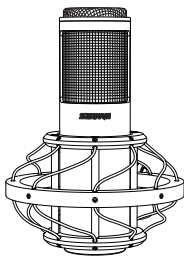
前面

后面

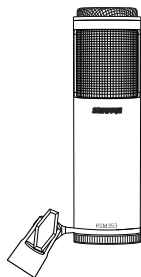
话筒固定

附带的悬挂式防震架符合军用规格，采用钢索悬挂技术，能够提供出色的弹性和减震效果。将防震架旋入立式话筒支架或吊杆，并插入话筒。

对于需要灵活放置或空间有限的场合，应使用硬质立式话筒支架。如需了解详细信息，请访问 www.shure.com。



附带的防震架



硬质立式话筒支架
(选配附件)

近讲效应

随着话筒逐渐接近音源，具有指向性拾音模式的话筒的低音频率将不断增强。这种现象称为近讲效应，可利用它获得更为温暖、更为强劲的音响效果。

保养与维护

为保护您的话筒，应注意下列事项，确保话筒的长期性能：

1. 在不使用话筒时，应将其放入保护盒中。
2. 应与荧光灯、电源变压器和其它强电磁来源保持足够距离，以避免交流噪声。
3. 使用坚固的支架和底座，以及高质量的带屏蔽平衡的 XLR 连接线缆。有关其它固定附件的相关信息，请访问我们的网站：www.shure.com
4. 在连接和断开话筒时，不必使用也不应提供幻像电源。但是，正确提供幻像电源不会损坏话筒。

认证

允许使用 CE 标志。符合欧盟 EMC 指导原则 2004/108/EC。符合 Harmonized 标准 EN55103-1：1996 和 EN55103-2：1996 适用于民用 (E1) 和轻工业 (E2) 环境。

可从以下地址获得“CE 符合性声明”：www.shure.com/europe/compliance

授权的欧洲代表：

Shure Europe GmbH, 电话：

欧洲、中东、非洲总部

部门：欧洲、中东、非洲批准部

Wannenacker Str. 28

D-74078 Heilbronn, Germany

电话：+49 7131 72 14 0

传真：+49 7131 72 14 14

电子邮件：EMEAsupport@shure.de

注意：本指南中的信息可能随时更改，恕不另行通知。有关本产品的详细信息，请访问 www.shure.com。

规格

换能器类型	Roswellite® 铝带
指向性形状	双向
频率响应	30 到 15,000 赫兹
输出阻抗	330 Ω
灵敏度 开路电压, @ 1 千赫, 典型	-53.5 分贝伏/帕 (2.11 毫伏)
最大声压级	146 分贝声压级
极性	铝带正面的正压能够在针脚 2 上产生相对于针脚 3 的正电压
外壳	加工不锈钢
重量	话筒: 633 克 (1.4 磅) 带减震固定: 950 克 (2.1 磅)

^{||} 1 Pa=94 dB SPL

KSM353/ED 附件与备件

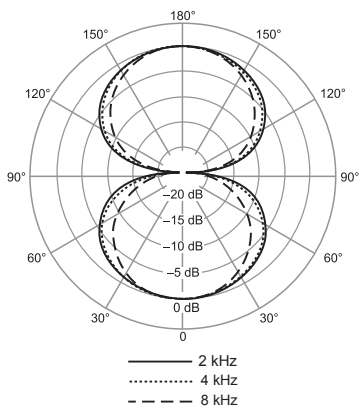
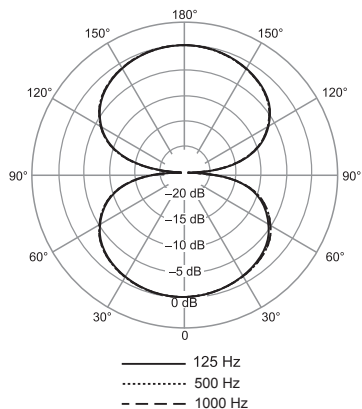
提供的附件

铝质便携盒	A353SC
Shurelock® 钢索防震架	A300SM
天鹅绒话筒保护袋	A353VB
清洁布	A300PC

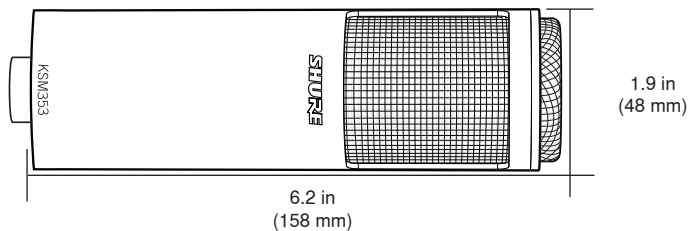
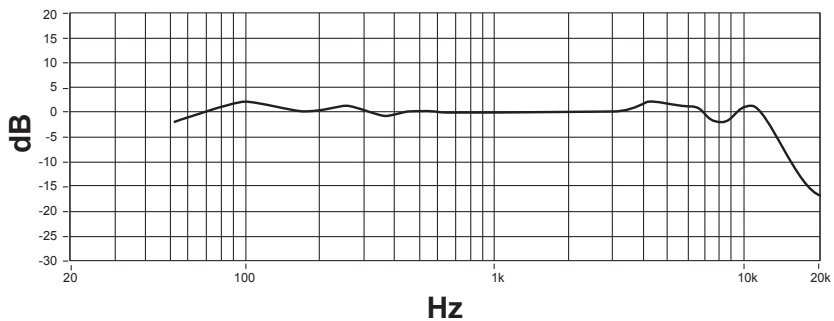
可选配附件

ShureLock® 硬支架固定件	A300M
可切换式反相器	A15PRS
Popper Stopper™ 防喷滤网 防风罩	PS-6
7.6 米 (25 英尺) 电缆	C25E

指向性形状



频率响应



Trademark Notices:

"Roswellite", "Shurelock", the circular S logo, the stylized Shure logo, and the word "Shure" are registered trademarks of Shure Incorporated in the United States. These marks may be registered in other jurisdictions. "Popper Stopper" is a trademark of Shure Incorporated in the United States.

Patent Notice:

U.S. Patent 7,894,619. Patent applied for in other jurisdictions.



United States, Canada, Latin America, Caribbean:

Shure Incorporated
5800 West Touhy Avenue
Niles, IL 60714-4608 USA

Phone: 847-600-2000
Fax: 847-600-1212 (USA)
Fax: 847-600-6446
Email: info@shure.com

Europe, Middle East, Africa:

Shure Europe GmbH
Jakob-Dieffenbacher-Str. 12,
75031 Eppingen, Germany

Phone: 49-7262-92490
Fax: 49-7262-9249114
Email: info@shure.de

Asia, Pacific:

Shure Asia Limited
22/F, 625 King's Road
North Point, Island East
Hong Kong

Phone: 852-2893-4290
Fax: 852-2893-4055
Email: info@shure.com.hk